



## Absaug- und Filtersysteme für Rauch und Staub

Edition 2025

## Inhalt

Absaugarme, Absaugsets . . . . .	4
Absaugkrane, mobile Filtergeräte . . . . .	5
stationäre Filtergeräte . . . . .	6
Mobile Entstauber und Nassabscheider . . . . .	8
Sonderlösung . . . . .	10

## ecovent<sup>®</sup>, clean air for you!

ecovent wurde 1997 von Dipl.-Ing. Jens Hagemeister im westfälischen Lübbecke gegründet und ist einer der Marktführer im Bereich Abgasabsauganlagen mit inzwischen vielen tausend Installationen.

Mit unseren Absaugsystemen für Schweißbrauche und Stäube konzentrieren wir uns auf den mitteleuropäischen Raum und bieten ausgereifte Lösungen für viele Absaugprobleme.



Vertriebsinnen- und Außendienst mit Geschäftsleitung

Kurze Entscheidungswege und kompetente, aufgeschlossene Mitarbeiter ermöglichen die Entstehung von funktionalen und hochwertigen Abgasabsauganlagen.

Von Entwicklung, Projektierung und Beratung bis zu Montage und Service, bei uns bekommen Sie alles aus einer Hand. Aber auch nach Kauf und Einbau sind Sie bei ecovent in guten Händen. Sollten Sie einmal Hilfe benötigen, ist ein ecovent - Partner in Ihrer Nähe.



Blick in die Fertigung

Durch die gute Marktdurchdringung im deutschsprachigen Raum können unsere Montagen kostengünstig und zeitnah ausgeführt werden.

Über zehn werkseigene Montage- und Serviceteams sind Woche für Woche für Sie unterwegs. Unsere Monteure und Servicetechniker sind bestens geschult und installieren die Anlagen mit dem gewohnt hohen Qualitätsniveau von ecovent.



Neubau Halle und Büro

## Absaugarme

Die Absaugarme für Schweißrauche und leichte Stäube werden am Standort in Deutschland hergestellt. Sie sind mit einem vergrößerten Absaugschlauch von 158mm Durchmesser ausgestattet, um optimale Absaugergebnisse zu erzielen. Durch die perfekt aufeinander abgestimmte Kombination von Zugfedern und Reibgelenken erfolgt eine genaue und leichtgängige Ausbalancierung. Der Rohrarm bietet höhere Saugleistung.

### Absaugarm New Line

mit innenliegendem Parallelogramm zum leichtgängigen Verstellen des Armes, Schlauch-Ø = 158mm, einschließlich Drehflansch, Absaughaube und schwarzem Standardschlauch (ohne Wandkonsole).

Bezeichnung	Artikel
2m Arm, innenl.	40216
3m Arm, innenl.	40316
4m Arm, innenl.	40416



### Absaugarm New Line

mit außenliegendem Parallelogramm zum leichtgängigen Verstellen des Armes, Schlauch-Ø = 158mm, einschließlich Drehflansch, Absaughaube und schwarzem Standardschlauch (ohne Wandkonsole).

Bezeichnung	Artikel
2m Arm, außenl.	41216
3m Arm, außenl.	41316
4m Arm, außenl.	41416



### Absaugarm in Rohrausführung

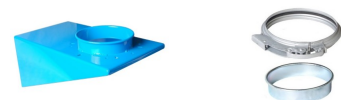
mit Gasdruckfedern zum komfortablen Ausbalancieren des Absaugarmes. Sehr strömungsgünstige Ausführung, Rohr-Ø = 160mm.

Bezeichnung	Artikel
2,3m Rohrarm	D3121
3,1m Rohrarm	D3131
3,7m Rohrarm	D3141



### Wandkonsole und Verbindungsbauteile in Ø 160mm

Bezeichnung	Artikel
Wandkonsole	30912
Schnellspannring	18766
Rohranschluss	18716



## Absaugsets

### Schweißrauchabsaugarm New Line mit Ventilator

diese Kombination besteht aus dem Ventilator VB 075 mit 0,55 kW, Wandkonsole, Flanschanschluss durch Schnellspannung DN 160, Motorschutzschalter und Absaugarm.

Bezeichnung	Artikel
mit 2m Arm	33426
mit 3m Arm	33436
mit 4m Arm	33446



## Absaugkrane

### Absaugkran/Schwenkarm

In einteiliger Ausführung (ab 5m Auslage zweiteilig mit innerem Gelenk) aus stabilem pulverbeschichteten Rechteckausleger mit aufgelegter Rohr-/Schlauchleitung, inkl. Montagekonsole und Befestigungsmöglichkeit für Zubehörteile. Vorbereitet zum Anbau eines Absaugarmes oder Abgasschlauches (bitte angeben). Rohr-Ø = 150mm, beide Anschluss-Ø = 150mm.

Bezeichnung	Artikel
2m Auslage	D3812
3m Auslage	D3813
4m Auslage	D3814
5m Auslage	D3815
6m Auslage	D3816



## mobile Filtergeräte

### Mobiler Schweißrauchfilter

komplett einschließlich Patronenfilter mit 14 m<sup>2</sup> Filterfläche und einem Abscheidegrad > 99,9 %, 0,75 kW, Saugleistung ca. 1.000 m<sup>3</sup>/h an der Haube, Saugarm-Ø = 160mm, steckerfertig. Gewicht: ca. 60kg.

Maße Chassis[HxBxT] = 980 x 480 x 570mm

Bezeichnung	Artikel
mit 2m Arm	33342
mit 3m Arm	33343



### Mobiler Schweißrauchfilter mit pneum. Abreinigung

komplett einschließlich Patronenfilter mit 14 m<sup>2</sup> Filterfläche und einem Abscheidegrad > 99,9 %, 0,75 kW, Saugleistung ca. 1.000 m<sup>3</sup>/h an der Haube, SaugarmØ = 160mm, steckerfertig. Jet-Pulse-Abreinigung durch Druckluftstoß und gleichzeitige automatische Klopfbewegung am Filter.

Maße [HxBxT] = 965 x 570 x 630mm

Bezeichnung	Artikel
mit 2m Arm	D3335
mit 3m Arm	D3336



### Mobiler Schweißrauchfilter, IFA-geprüft (vorm. BGIA)

komplett einschließlich Einweg-Filterkassette W3 mit einem Abscheidegrad > 99,9 %, 1,1 kW, Saugleistung ca. 1.000 m<sup>3</sup>/h an der Saughaube, steckerfertig. Gewicht 80kg.

Bezeichnung	Artikel
mit 3m Arm	D3353

Maße [HxBxT] = 900 x 580 x 580mm



## Stationäre Filtergeräte

Der preiswerte Einstieg in die Absaugung und Filterung von gesundheitsschädlichen Stäuben und Schweißrauchen.

### Schweißrauchfilter mit pneum. Abreinigung

komplett einschließlich Patronenfilter mit 14 m<sup>2</sup> Filterfläche und einem Abscheidegrad > 99,9 %, 1,1 kW, Saugleistung ca. 1.800 m<sup>3</sup>/h am Anschlussstutzen, 400V-Anschluss. Jet-Pulse-Abreinigung durch Druckluftstoß und gleichzeitige automatische Klopfbewegung am Filter.

Maße [HxBxT] = 1305 x 895 x 500mm

Bezeichnung	Artikel
Standfilter, 1,1kW	D3391



### Staub- und Schweißrauchfilter mit pneum. Abreinigung

komplett einschließlich zwei Patronenfiltern mit 20 m<sup>2</sup> Filterfläche und einem Abscheidegrad > 99,9 %, 400V-Anschluss. Jet-Pulse-Abreinigung durch automatischen, intervallgesteuerten Druckluftstoß. Staubsammelbehälter mit 72 l Volumen. Gewicht 253kg.

Maße [HxBxT] = 2380 x 1100 x 1029mm

Bezeichnung	P	Vol.-Strom	Anschl.-Ø	Artikel
STRO-300	2,2kW	2200 m <sup>3</sup> /h	200	D3393
STRO-400	3,0kW	3000 m <sup>3</sup> /h	250	D3394

o. Abb.



## Stationäre Schweißrauchfilter, IFA-geprüft

Die Geräte von ecovent sind für vielfältige Absaugprobleme an mehreren Arbeitsplätzen geeignet. Sie filtern zuverlässig Schweißrauche bei Arbeiten mit unlegierten Stählen und Edelmetallen, sowie bei verzinktem Material und Aluminium und erfüllen die Schweißrauchklasse W3 (IFA-geprüft). Der Abscheidegrad ist größer als 99%. Bei bestimmungsgemäßer Verwendung können die Anlagen im Umluftbetrieb verwendet werden. Automatische Abreinigung der Filter durch Druckluftimpulse mittels Power-Jet-System. Die Filtergeräte sind mit Prallblech, leistungsstarkem Ventilator, Filterreinigung nach Ventilatorstillstand und Überwachung der Filtersättigung ausgestattet. Auch größere Geräte sind auf Anfrage verfügbar.

### Wandfiltereinheit ecovent WSF

Falls Sie wenig Stellfläche im Bodenbereich haben, ist eine Wandmontage oberhalb der geplanten Absaugarme eine platzsparende Alternative.

Beschreibung	Artikelnr.
<b>ecovent WSF-300</b> mit folgenden Merkmalen: - Hochleistungsradialventilator 2,2kW, 400V - Steuerungsanschluss 230V - Filterfläche 20m <sup>2</sup> , 2 Patronen - Anschluss-Ø = 250mm oder 2x Ø150mm - Maße [HxBxT] 2135 x 665 x 681mm - Gewicht ca. 200kg	D3423



### Standfiltereinheit ecovent SSF

Unser Standardgerät bietet durch die bodennahe Aufstellung und seine Türen optimale Erreichbarkeit von Patronenfilter und Technik.

Die Geräte sind mit 4 Filterpatronen ausgestattet und haben eine Grundfläche von 800 x 800mm und eine Höhe ab 2350mm.

Typ	Leistung [kW]	Filterfläche [m <sup>2</sup> ]	eff. Absaugl. [m <sup>3</sup> /h]
SSF 300-4	2,2	31,2	ca. 2200
SSF 400-4	3	35,6	ca. 3000
SSF 550-4	4	40	ca. 4000



Nach Klärung des Bedarfes erstellen wir ihnen gern ein Angebot.

## Mobiler Entstauber

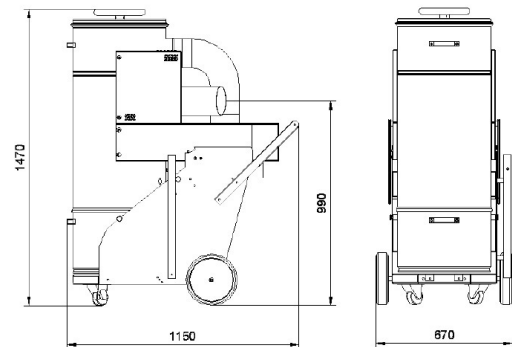
Der Entstauber MES-175 ist für die Absaugung von vielen Arten von Stäuben, wie sie bei Schleifvorgängen von Metall und Kunststoffen in der Industrie entstehen, geeignet. Auch Stäube, die beim Umfüllen anfallen können sicher entsorgt werden.

### Mobiler Entstauber MES-175

Mobiler Entstauber mit pneumat. Filterreinigung, geprüft nach DIN EN 60335-2-69, Anh. AA:2001. Geräteabscheidegrad > 99,9% (M). Die Vorabscheidung der Partikel erfolgt mit einem Zyklon, aufgefangen werden sie in einem großen Staubbehälter. Leistungsstarkes Gerät für hohen Staubanfall.

Anschlussspannung (V)	230	Filterfläche (m <sup>2</sup> )	9,4
Antriebsleistung (kW)	1,3	Anzahl Filterelemente (Stück)	1
Nennstrom (A)	7,5	Filtermaterial	Staubklasse „M“
Nennfrequenz (Hz)	50	Filterabreinigung	man./pneumatisch
Vorsicherung (A)	16	Gewicht (kg)	110
max. Unterdruck Einlass (Pa)	2.000	Ansaugstutzen (mm)	125
max. Luftvolumenstrom (m <sup>3</sup> /h)	1.140	Staubbehälter (Liter)	45
Druckluftanschluss (Zoll)	¼"	Abmaße (l x b x h) (mm)	1.150 x 670 x 1.470
Schalldruckpegel (dB (A))	73		

Bezeichnung	Artikel
MES-175	D3484



### Absaugarm für Entstauber

mit außenlieg. Parallelogramm, Spezialschlauch aus PU, Ø125mm.

Bezeichnung	Artikel
2m Arm	D3322
3m Arm	D3323



## Mobiler Nassabscheider

Dieses Gerät ist für die Absaugung von explosionsfähigen Aluminiumstäuben geeignet, wie sie beim Schweißen und Schleifen entstehen. Ausführung nach BGR 109.

### Mobiler Nassfilter/Nassabscheider

Die Absaugung erfolgt über einen Anschlussstutzen an der Rückseite, welcher über eine Rohrleitung z.B. mit Bandschleifern oder Schleifböcken verbunden wird. Die Filterung erfolgt im Gerät mittels eines Wasserschleiers. Die Alustäube werden im Wasser gebunden. Ein ex-geschützter Ventilator bläst die gefilterte Luft nach oben über eine Jalousie in den Raum zurück.



Beschreibung	Artikelnr.
<b>ecovent MNF-250</b> mit folgenden Merkmalen: - Hochleistungsradialventilator 1,85kW, 400V - Steuerungsanschluss 230V - Wasserinhalt: 200 l, Anschluss-Ø = 150/160mm - Maße [HxBxT]: 1810 x 760 x 860mm - Gewicht 200kg	D3492
<b>ecovent Nachfilterkassette</b> für Umluftbetrieb zum Aufbau auf den MNF-250. Das Gerät erhöht sich dadurch um 350mm.	D3493

### Absaugarm in Rohrausführung (stehend)

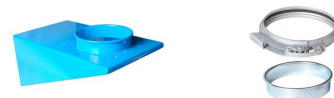
stufenlos höhen- und seiteneinstellbar. Sehr strömungsgünstige Ausführung, Rohr-Ø = 160mm, ex-geschützte Bauart. Im Bild mit Nassfilter MNF-250, Wandkonsole und Verbindungsbauteilen (alles optional gegen Mehrpreis).



Bezeichnung	Artikel
3,00m Rohrarm	D3333

### Wandkonsole und Verbindungsbauteile in Ø 160mm

Bezeichnung	Artikel
Wandkonsole	30912
Schnellspannring	18766
Rohranschluss	18716
Rohrbogen	17116



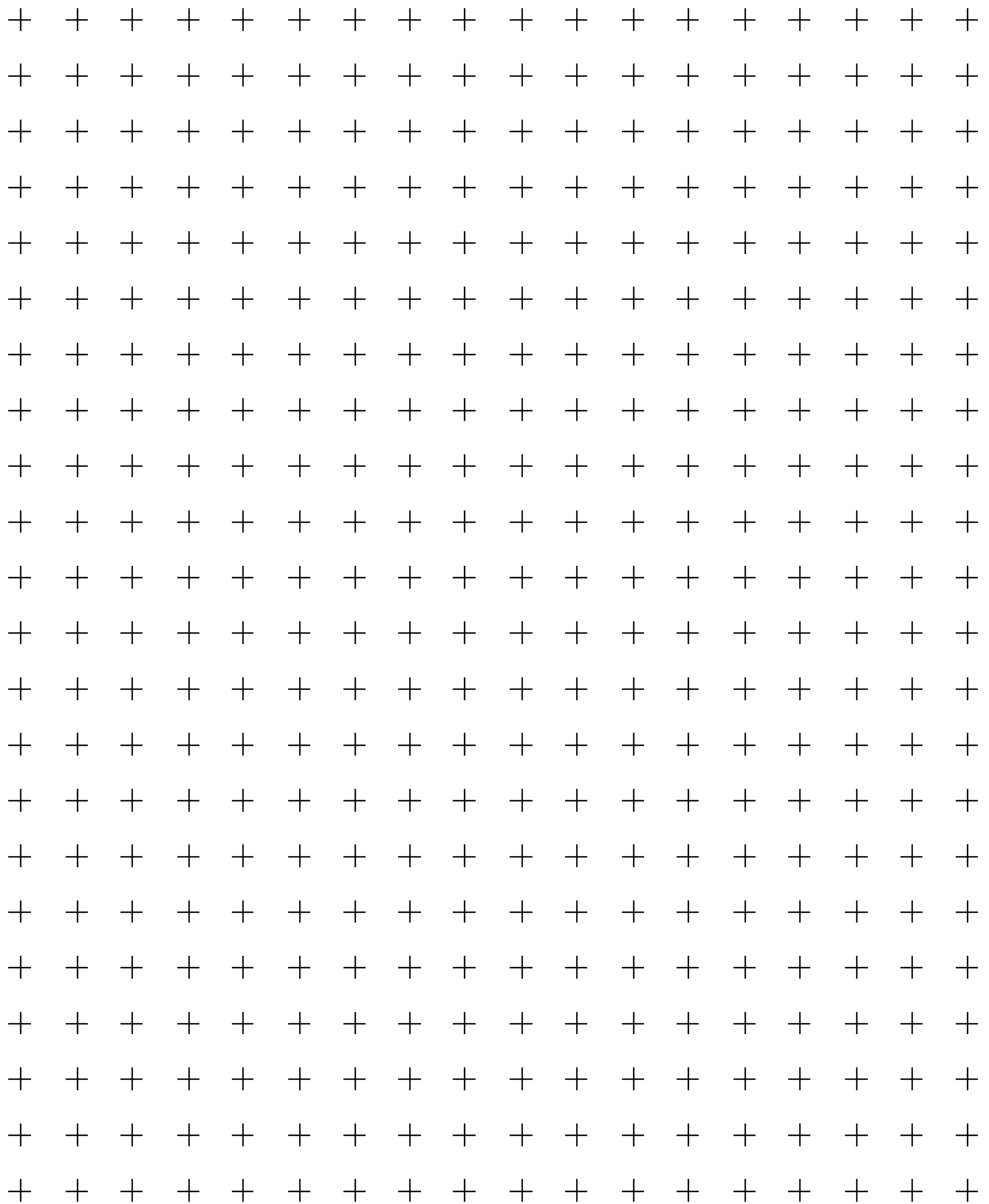
## Sonderlösung

Bei einem namhaften Hersteller für Straßenfertigungsmaschinen haben wir im Bereich der Prüfhalle eine Spezial-Absaughaube zur Flächenabsaugung von Motordämpfen installiert. Abgesaugt werden die giftigen Ausdünstungen von Farben und Fetten während der ersten Inbetriebnahme des Motors. Die ca. 2,00 x 3,00 m große Haube ist über drei Ansaugstutzen DN 250 und eine Sammelrohrleitung DN 450 mit unserem Radialventilator VB 550 verbunden und saugt ca. 3.000 m<sup>3</sup>/h kontaminierte Luft aus dem Prüfraum. Über ein elektrisches Zuluftgitter wird entsprechend Frischluft nachgeführt.



Absaughaube für Motorendämpfe

Notizen / Skizzen



**Mehr Infos für reine Atemluft ->**

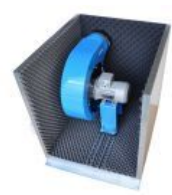
Warten Sie nicht länger, sondern besuchen Sie für ausführliche Informationen unsere Homepage. Unter <http://www.ecovent.de> finden Sie viele weitere Produkte und Informationen zur Anlagenplanung.

Jede Art der Produktdarstellung kann jedoch nicht so informativ sein, wie ein persönliches Gespräch. Unsere Außendienstmitarbeiter sind gerne bereit, Ihnen ein maßgeschneidertes Angebot zu erstellen. Sprechen Sie uns an!

**Produktportfolio**

Als dynamischer Hersteller bieten wir ein umfangreiches Lieferprogramm für Kfz-Werkstätten, Feuerwehren, Schulen, Hochschulen und die Industrie. Auch Werkstätten für Schienen- und Militärfahrzeuge sowie Schlossereien und Betriebe der metallverarbeitenden Industrie gehören zu unseren Kunden.

Abgas- und Schweißrauchabsauganlagen aus dem Hause ecovent sind ergonomisch, wirtschaftlich und langlebig.



Es gelten unsere Verkaufs- und Lieferbedingungen. Technische Änderungen vorbehalten.



Stand: März 2025  
Prospekt-Absaug-Filterssysteme-250301

<p>Ihr Fachhändler:</p>	<p>ecovent GmbH &amp; Co. KG Bacmeisterstraße 18 32312 Lübbecke Germany</p> <p>Tel.: (49) 05741 3016-0 Fax: (49) 05741 3016-16 team@ecovent.de</p>
-------------------------	--