



**Planungsdaten**

**Edition 2025**

## Inhalt

Abgasschläuche TG, TU und Hochtemp. ....	3
Saugschlitzkanal AS .....	5
Saugschlitzkanal AS 200 und AS 300 .....	9
Saugschlitzkanal AS 440 und AS 590 .....	11
Montagebauteile und Saugwagen .....	13
Balancer, Drehkonsolen .....	16
Schlauchaufroller .....	17
Ventilatoren und Zubehör .....	19

## Abgasschläuche TG / TU

### Oberflur-Abgasschlauch Typ TG1000



Der ecovent-Abgasschlauch TG1000 ist für die normale Anwendung in der Kfz-Werkstatt gedacht. Er ist hochflexibel, leicht und beständig gegen Benzin- und Dieselabgase, Öle, Fette und Lösungsmittel. Die Temperaturbeständigkeit beträgt bis zu 200 °C kurzzeitig, die Dauertemperaturfestigkeit 180 °C.

Sie erhalten diesen hochwertigen Abgasschlauch mit EPDM beschichtetem Gewebe in den Standardlängen von 5,00m bis 15,00m in 2,50m-Schritten.

Durch die rückstellfähige Nylonspirale ist er bedingt überfahrbar. Geeignet für Schlauchaufroller bis 5m Montagehöhe. Größere Montagehöhen auf Anfrage.

Die Gummibeschichtung der Spirale hilft, Beschädigungen am Fahrzeug sicher zu vermeiden. Andere Längen auf Anfrage.

#### Technische Daten:

Typ	Innen-Ø [mm]	Außen-Ø [mm]	Masse [kg]	Biegeradius [mm]
TG 1000	76	89	0,60	95
TG 1000	102	115	0,85	110
TG 1000	127	140	1,04	130
TG 1000	152	165	1,24	140
TG 1000	203	216	1,68	190

### Unterflur-Abgasschlauch Typ TU



Für alle Unterfluranlagen ist dieser Schlauch die richtige Wahl.

Seine volle Überfahrbarkeit sorgt für eine lange Lebensdauer. Wir haben uns für eine Konstruktion ohne Verstärkungsspirale entschieden; daher richtet er sich nach Belastung wieder vollständig auf, und das ohne bleibende Beschädigung.

Die Dauertemperaturfestigkeit ist 180 °C, die Farbe schwarz. Selbstverständlich ist dieser Schlauch gegen Abgase, Öle, Fette und Lösungsmittel beständig.

#### Technische Daten:

Typ	Innen-Ø [mm]	Außen-Ø [mm]	Masse [kg]	Biegeradius [mm]
TU 051	51	72	0,94	102
TU 065	63	84	1,43	126
TU 075	76	98	2,08	152
TU 100	100	123	3,60	200

## Hochtemperaturschläuche



Die **Hochtemperaturschläuche** von ecovent sind die richtige Wahl, wenn Haltbarkeit und Flexibilität bei hohen Temperaturen gefordert wird. Die Einsatzbereiche liegen zwischen 280°C und 800°C.

Sie finden unsere Hochtemperaturschläuche in Kfz-Werkstätten, Prüfständen, der Industrie, Hochschulen und bei der Feuerwehr.

### Die Highlights auf einen Blick:

- Genähte Ausführung mit innenliegender Federstahlspirale und spiralfreien Endmuffen.
- Qualitäten von 280°C bis 800°C, Schlauch-Ø von 100 mm bis ca. 700 mm.
- hohe Druckfestigkeit, kein Kippen der Spirale, außenliegender Scheuerschutz.
- sehr flexibel, dadurch sind mittlere Biegeradien mit 1,5 fachem Schlauch-Ø möglich.
- leichte Handhabung; so wiegt z.B. der GL 300 new mit Ø = 250mm nur 3,50kg/m.
- gestufter Temperaturbereich mit „Hot End“ möglich.
- Ausführung als preiswerter GL-Schlauch oder solider GR-Schlauch (Kevlarbeschichtung).

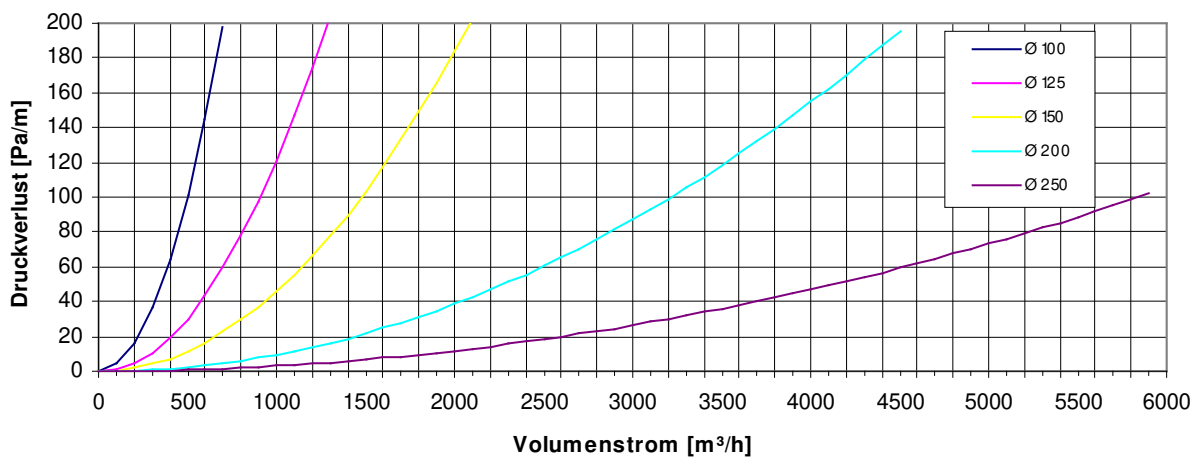
### Technische Daten

Typ	∅ [°C]*	Rollereignung	Gewebe	Farbe	Scheuerschutz	Farbe
GL 280	280	bedingt**	Spezialgewebe, leicht + leicht	silbergrau	Polyester	blau
GL 300 new	300	ja	Spezialgewebe, leicht + schwer	silbergrau	Polyester	blau
GL 400	400	bedingt**	Spezialgewebe, leicht + leicht	silbergrau	Kevlar	grün
GL 500	500	ja	Spezialgewebe, leicht + schwer	silbergrau	Kevlar	grün
GL 650	650	ja	Spezialgewebe, leicht + schwer	silbergrau	Kevlar	grün
GR 500	500	ja	Spezialgewebe, leicht + schwer	silbergrau	Kevlar	grün
GR 800	800	ja	Spezialgewebe, leicht + schwer	silbergrau	Kevlar + Glass	grün

\* = Die Dauertemperaturbeständigkeit (∅) bezieht sich auf eine Umgebungstemperatur von 20°C.

\*\* = Geeignet bis Montagehöhe = 5,00m und bis Schlauch-Ø = 150mm. Andere Eignung nach Rücksprache.

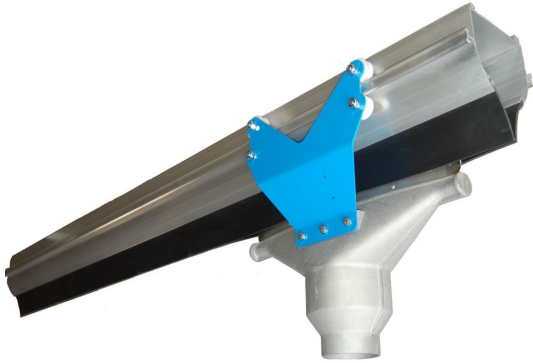
### Schlauch-Druckverlust-Diagramm\*



\* = Tabellenwerte für Hochtemperaturschläuche und den Typ TU. Der TG1000 hat ca. 20% geringere Druckverluste.

## Saug Schlitzkanal Serie AS

Der **ecovent-Saug Schlitzkanal Typ AS** wurde von uns 1997 neu entwickelt und setzt Maßstäbe hinsichtlich Qualität, Funktion, Wirtschaftlichkeit und Design. Alles ist gut durchdacht, leichtgängig und haltbar.



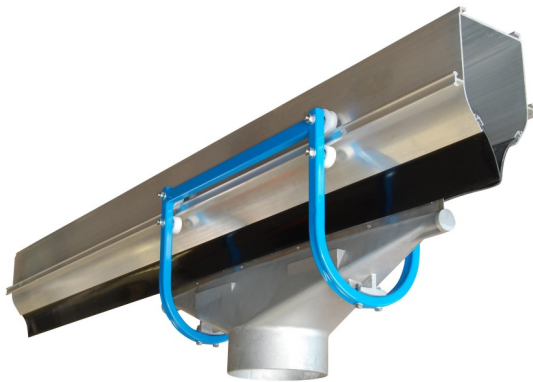
AS200 mit Saugwagen DN100

### Saug Schlitzkanal AS200

Dieses System findet im Bereich der Pkw-, Lkw- und Motorradwerkstätten Anwendung. Es ist als einteiliges Strangpressprofil ausgeführt und hat Wandstärken, die nach statischen Gesichtspunkten optimiert wurden.

Die Lieferlängen betragen 4 m und 6 m. Es sind Einbaulängen von 50 m und mehr problemlos möglich.

Das System ist für die Saugwagen Ø100 mm, Ø125 mm, Ø150 mm und Ø200 mm geeignet.



AS300 mit Saugwagen DN200

### Saug Schlitzkanal AS300, AS440, AS590, AS740

Die Kanalgröße AS300 ist für Lösungen bei Lkw-Absaugungen die beste Wahl. Auch hier sind die Wandstärken optimiert. Die Systeme für Sonderlösungen mit großen Volumenströmen sind AS440, AS590, AS740.

Beim AS300 sind die Lieferlängen 4 m und 6 m, bei den größeren Systemen 2 m, 4m und 6 m.

Die Systeme sind für die Saugwagen Ø125 mm, Ø150 mm, Ø200 mm geeignet. Als Sondergrößen sind auch Ø250 mm bis Ø500 mm lieferbar.

### Die Highlights auf einen Blick:

- Hochfeste Legierung F25, gewebeverstärkte Neoprendichtlippe, Edelstahlgleitbleche am Saugwagen
- Eine Spurweite für alle Systeme, seitengeführte Laufrollen aus Polyamid mit Industriekugellagern (M10)
- Statisch optimierte Wandstärken des Profils, hohe Festigkeit bei geringem Gewicht.

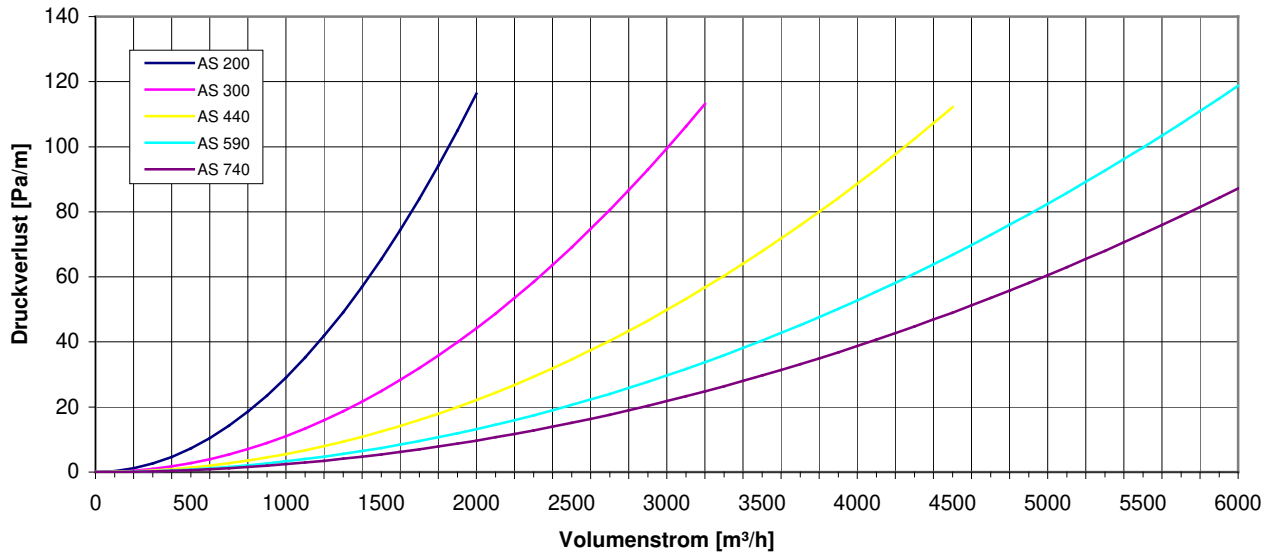
### Technische Daten

Typ	Fläche [cm <sup>2</sup> ]	Masse [kg/m]	Höhe [mm]	Breite [mm]	Spur [mm]	Festigkeit	Saugleist. [m <sup>3</sup> /h]*
AS200	200	6,8	225	198	188	F 25	1400
AS300	300	8,8	282	198	188	F 25	2100
AS440	440	11,9	370	198	188	F 25	3000
AS590	590	14,4	470	198	188	F 25	4000
AS740	740	16,9	570	198	188	F 25	5000

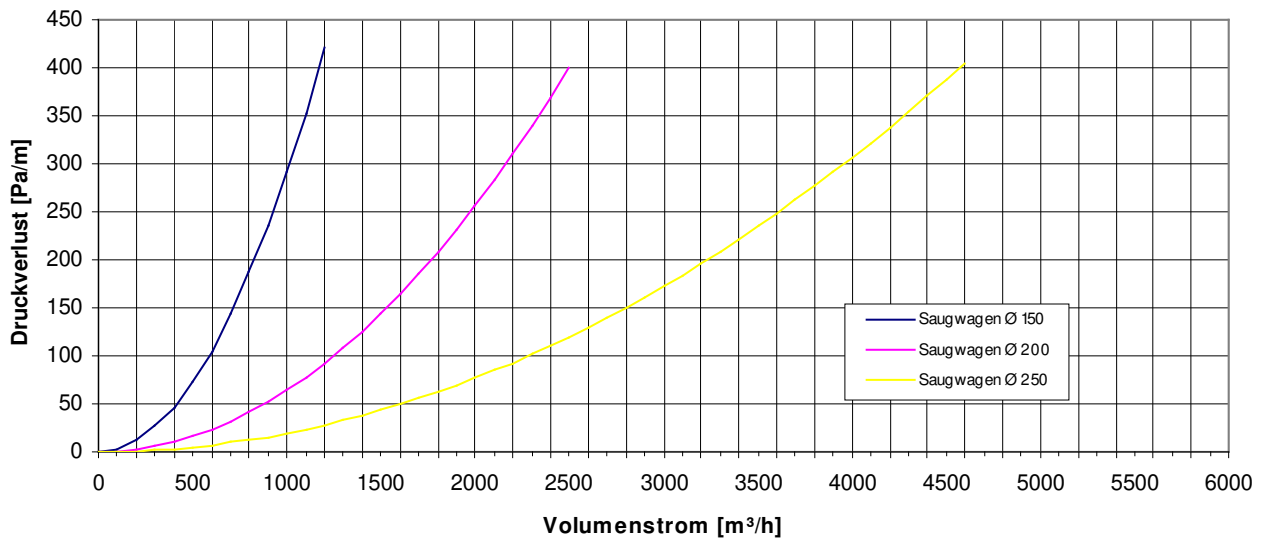
\* = Richtwert bei einer für Abgasabsauganlagen üblichen Auslegungsgeschwindigkeit von 20m/s.  
Im Maschinenbau sind auf kurzen Strecken und bauseitigem Ventilator Strömungsgeschwindigkeiten von 25m/s und mehr möglich.

## Druckverluste

### Saugschlitzkanalsysteme



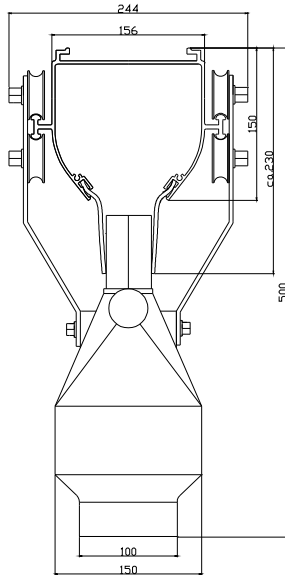
### Saugwagen



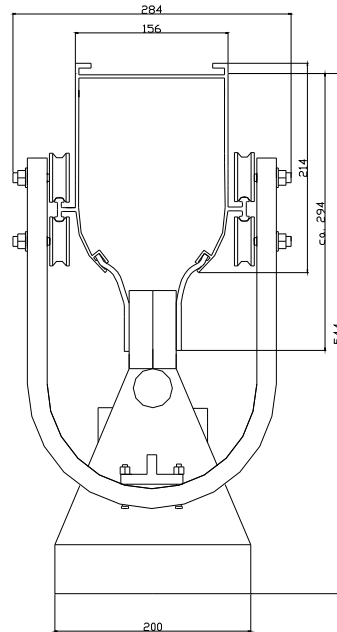
Die Druckverlustkurven dienen der groben Orientierung. Unsere Saugschlitzkanäle widerstehen je nach Anwendung einem Unterdruck von 2000 - 2500Pa. Bitte nehmen Sie bei eigener Planung der Absauganlage Kontakt mit unserem technischen Büro auf oder planen Sie erhebliche Reserven ein. Für von uns nicht begleitete Auslegungen übernehmen wir keine Haftung.

Schnittzeichnungen

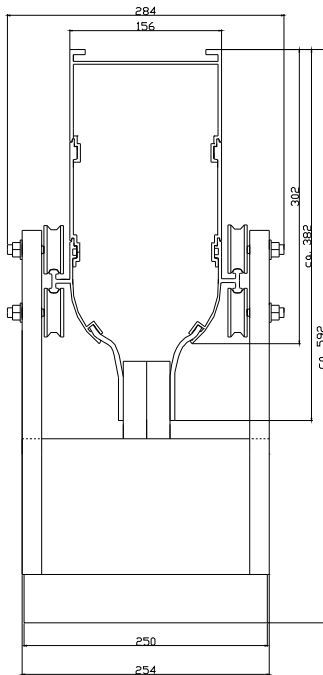
Saugschlitzkanal AS 200



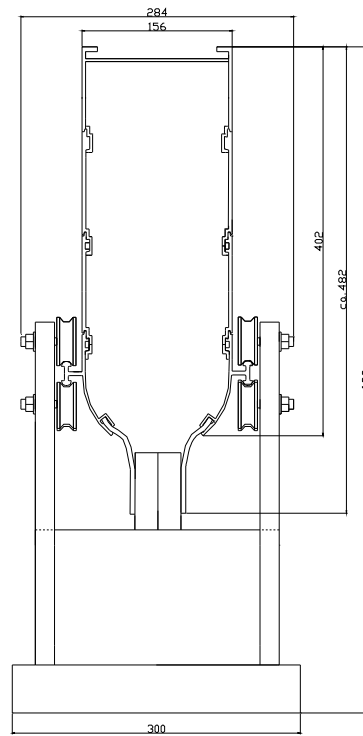
Saugschlitzkanal AS 300



Saugschlitzkanal AS 440

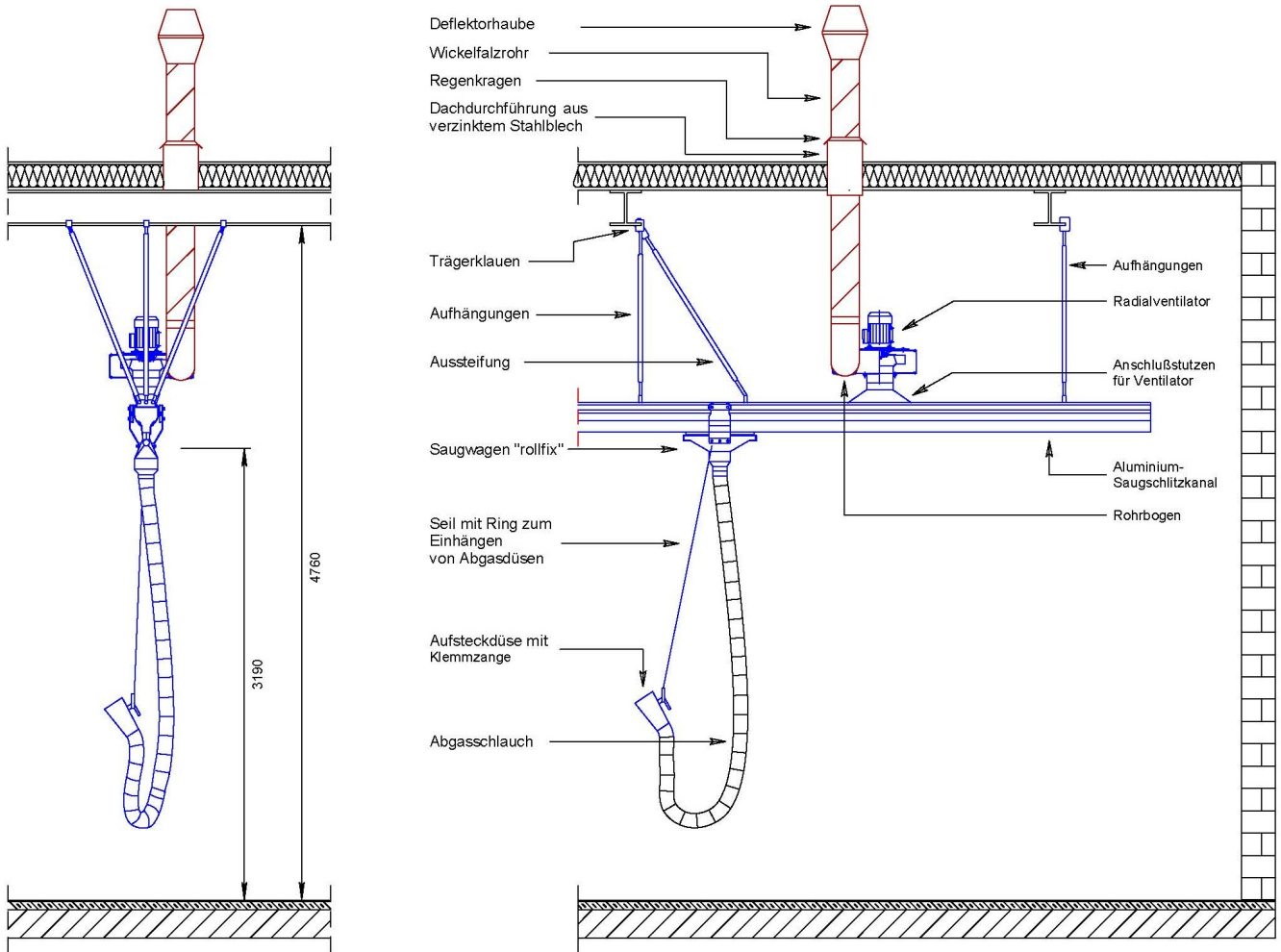


Saugschlitzkanal AS 590



Schnittzeichnung AS 740 auf Anfrage.

# Einbauzeichnung Saugschlitzkanal











## Saugschlitzkanal AS 200

	Bezeichnung	Artikel
	<p><b>Aluminium-Saugschlitzkanal AS 200</b>  einteiliges Strangpressprofil mit Speziallippendichtung mit Gewebereinlage, Spannweiten bis 6 m möglich, Saugquerschnitt 200 cm<sup>2</sup>, Gewicht: 6,8 kg/m, Lieferlängen: 4m und 6m, Preis in €/m einschl. Dichtlippe.  temperaturbeständig bis 150 °C  temperaturbeständig bis 250 °C</p>	01302 01304
	<p><b>Kanalverbindungshülse AS 200</b>  aus verzinktem Stahlblech, 300 mm lang, zum festen Verbinden des Saugschlitzkanals.</p>	01322
	<p><b>Endanschlag System AS</b>  gummigedämpft, 1 Satz = 2 Stück  federgedämpft  hydraulisch gedämpft, zur sanften Abbremsung</p>	04024 04025 04026
	<p><b>Enddeckel AS 200</b>  aus Aluminiumblech, durch Kantung dichtschießend, einschließlich Befestigungsschrauben.</p>	01326
	<p><b>Anschlussstutzen AS 200</b>  für Abluftrohr zur stirnseitigen Montage.  DN 160</p>	01416
	<p><b>Anschlussstutzen System AS</b>  für Abluftrohr, Montage auf dem Kanal.  DN 160  DN 200</p>	02216 02220
	<p><b>Anschlussstutzen System AS (oben-seitlich)</b>  für Abluftrohr, Montage auf dem Kanal. Bei engen Platzverhältnissen über dem Saugschlitzkanal.  DN 160 (Höhe über OK Kanal ca. 200mm)  DN 200 (Höhe über OK Kanal ca. 245mm)  DN 250 (Höhe über OK Kanal ca. 295mm)</p>	02316 02320 02325
	<p><b>Anschlussstutzen zur Montage auf dem Kanal</b>  und direktem Anschluss der Ventilatoren VB 075 - VB 150</p>	01252

## Saugschlitzkanal AS 300

	Bezeichnung	Artikel
	<p><b>Aluminium-Saugschlitzkanal AS 300</b>  einteiliges Strangpressprofil mit Speziallippendichtung mit Gewebeeinlage, Spannweiten bis 6 m möglich, Saugquerschnitt 300 cm<sup>2</sup>, Gewicht: 8,8 kg/m, Lieferlängen: 4m und 6m. Preis in €/m einschl. Dichtlippe.  temperaturbeständig bis 150 °C  temperaturbeständig bis 250 °C</p>	02502 02504
	<p><b>Kanalverbindungshülse AS 300</b>  aus verzinktem Stahlblech, 300 mm lang, zum festen Verbinden des Saugschlitzkanals.</p>	02522
	<p><b>Endanschlag System AS</b>  gummigedämpft, 1 Satz = 2 Stück  federgedämpft, 1 Satz = 2 Stück  hydraulisch gedämpft, zur sanften Abbremsung</p>	04024 04025 04026
	<p><b>Enddeckel AS 300</b>  aus Aluminiumblech, durch Kantung dichtschießend, einschließlich Befestigungsschrauben.</p>	02526
	<p><b>Anschlussstutzen AS 300</b>  für Abluftrohr zur stirnseitigen Montage  DN 200</p>	02520
	<p><b>Anschlussstutzen System AS</b>  für Abluftrohr, Montage auf dem Kanal  DN 200  DN 250</p>	02220 02225
	<p><b>Anschlussstutzen System AS (oben-seitlich)</b>  für Abluftrohr, Montage auf dem Kanal. Bei engen Platzverhältnissen über dem Saugschlitzkanal.  DN 200 (Höhe über OK Kanal ca. 245mm)</p>	02320

## Saugschlitzkanal AS 440




	Bezeichnung	Artikel
	<p><b>Aluminium-Saug Schlitzkanal AS 440</b>            optimiertes Strangpressprofil mit Speziallippendichtung mit Gewebeeinlage, Spannweiten bis 6 m möglich, Saugquerschnitt 440 cm<sup>2</sup>, Gewicht: 11,9 kg/m, Lieferlängen: 2m, 4m und 6m. Preis in €/m einschl. Dichtlippe.            (Aufpreis für einzelne 4 m-Längen = Preis für 1 m)            temperaturbeständig bis 150 °C            temperaturbeständig bis 250 °C</p>	<p>03002 03004</p>
	<p><b>Kanalverbindungshülse AS 440</b>            aus verzinktem Stahlblech, 300 mm lang, zum festen Verbinden des Saug Schlitzkanals</p>	<p>03022</p>
	<p><b>Endanschlag System AS</b>            gummigedämpft, 1 Satz = 2 Stück            federgedämpft, 1 Satz = 2 Stück            hydraulisch gedämpft, zur sanften Abbremsung</p>	<p>04024 04025 04026</p>
	<p><b>Enddeckel AS 440</b>            aus Aluminiumblech, durch Kantung dichtschießend, einschließlich Befestigungsschrauben</p>	<p>03026</p>
	<p><b>Anschlussstutzen AS 440</b>            für Abluftrohr zur stirnseitigen Montage            DN 250</p>	<p>03125</p>
	<p><b>Anschlussstutzen System AS</b>            für Abluftrohr, Montage auf dem Kanal            DN 250            DN 315</p>	<p>02225 02231</p>
	<p><b>Kanalaussteifung System AS</b>            werksseitig eingeschweißt, erforderlich bei System AS 440, 1 Stück je m Kanal</p>	<p>02052</p>

## Saugschlitzkanal AS 590





	Bezeichnung	Artikel
	<p><b>Aluminium-Saugschlitzkanal AS 590</b>            optimiertes Strangpressprofil mit Speziallippendichtung mit Gewebeeinlage, Spannweiten bis 6 m möglich, Saugquerschnitt 590 cm<sup>2</sup>, Gewicht: 14,4 kg/m, Lieferlängen: 2m, 4m und 6m. Preis in €/m einschl. Dichtlippe.            (Aufpreis für einzelne 4 m-Längen = Preis für 1 m)            temperaturbeständig bis 150 °C            temperaturbeständig bis 250 °C</p>	03302 03304
	<p><b>Kanalverbindungshülse AS 590</b>            aus verzinktem Stahlblech, 300 mm lang, zum festen Verbinden des Saugschlitzkanals</p>	03322
	<p><b>Endanschlag System AS</b>            gummigedämpft, 1 Satz = 2 Stück            federgedämpft, 1 Satz = 2 Stück            hydraulisch gedämpft, zur sanften Abbremsung</p>	04024 04025 04026
	<p><b>Enddeckel AS 590</b>            aus Aluminiumblech, durch Kantung dichtschießend, einschließlich Befestigungsschrauben</p>	03326
	<p><b>Anschlussstutzen AS 590</b>            für Abluftrohr zur stirnseitigen Montage            DN 315</p>	03431
	<p><b>Anschlussstutzen System AS</b>            für Abluftrohr, Montage auf dem Kanal            DN 315            DN 355</p>	02231 02235
	<p><b>Kanalaussteifung System AS</b>            werksseitig eingeschweißt, erforderlich bei System AS 590, 2 Stück je m Kanal</p>	02052



## Montagebauteile System AS

	Bezeichnung	Artikel
	<p><b>Deckenhalter</b> zum Einschwenken, geeignet zum Befestigen des Saugschlitzkanals an Decke oder Wandkonsole, beschichtet</p>	02492
	<p><b>Wandkonsole</b> aus profiliertem Stahlblech, zur Wandmontage des Saugschlitzkanals L = 500 mm L = 600 mm L = 800 mm L = 1000 mm</p>	04405 04406 04408 04410
	<p><b>Einschwenkeisen</b> zur Befestigung des Saugschlitzkanals an Abhängungskonstruktionen, beschichtet</p>	02494
	<p><b>Trapezblechhänger</b> für normale Beanspruchungen</p>	04398
	<p><b>Trägerklauen</b> für normale Beanspruchungen, zur Anbindung an Stahlträgern, Bruchlast 1200 kg.</p>	04412
	<p><b>Aufhängungen</b> aus Rundrohr mit Gewinde und Augenschrauben, zur stufenlosen Längen Anpassung im Bereich +/- 200 mm L = 500 mm L = 750 mm L = 1000 mm L = 1500 mm L = 2000 mm L = 3000 mm L = 4000 mm</p>	04305 04307 04310 04315 04320 04330 04340

	Bezeichnung	Artikel
	<p><b>C-Schiene mit Klemmpratzen</b>  zum Anbinden an breitere Träger  bis 300 mm Klemmbreite  bis 500 mm Klemmbreite  Länge: 1000 mm zum Überbrücken bei Spannweiten von  über 5,00 m</p>	<p>04432  04434  04438</p>
	<p><b>Montagezubehörset System AS</b>  für eine Saugschlitzkanalstrecke, bestehend aus 290-ml-Kartusche  Dichtkleber, 3g Spezialsekundenkleber, Bohrschraubenset SW7</p>	<p>04496</p>
	<p><b>Automatische Ablösung System AS</b>  mit Ablöseschiene zur direkten Montage auf dem Kanal, Kipphebel mit  Bockrolle, leichtgängiger teflonbeschichteter Bowdenzug, L = 4300 mm,  Ablösemechanik für Aluminiumdüse mit Klemmzange (bitte System angeben)</p>	<p>02712</p>



## Saugwagen und Zubehör System AS

	Bezeichnung	Artikel
	<p><b>Saugwagen "rollfix"</b> mit acht kugelgelagerten Polyamid-Laufrollen und stabiler Aluminiumgussdüse, Edelstahlgleitblech, pulverbeschichtetes Fahrwerk, für Schläuche:</p> <p>DN 75 DN 100 DN 125 DN 150 DN 150, mit verstärktem Fahrgestell</p> <p>DN 200 DN 250, Stahlblechdüse und Chassis DN 300, Stahlblechdüse und Chassis</p>	<p>04507 04510 04512 04515 04565</p> <p>04520 04525 04530</p>
	<p><b>Einbaudrosselklappe für Saugwagen</b> Betätigung durch Seil mit Ring, schließt beim Einhängen der Abgasdüse, einschließlich Einbau</p> <p>DN 150 DN 200</p>	<p>17915 17920</p>
	<p><b>Einbaudrosselklappe für Saugwagen</b> Betätigung durch Balancerseilzug, für Balancer „Kompakt“, einschließlich Einbau</p> <p>DN 150 DN 200</p>	<p>04015 04020</p>
	<p><b>Seil mit Ring</b> zum Einhängen von Abgasdüsen, L = 4000 mm, mit 2 Seilfischen (verstellbar)</p>	<p>04012</p>
	<p><b>Balancer 8000</b> durch Kegelrolle gleichmäßige Zugkraft über die gesamte Auszugslänge von 8000 mm, mit abschaltbarer Arretierung</p> <p>Zugkraft 5 - 11 kg Zugkraft 8,5 - 15 kg</p>	<p>D0422 D0423</p>
	<p><b>Konsole für Balancer 8000</b> zur Montage am Saugwagen</p>	<p>04204</p>

	Bezeichnung	Artikel
	<b>Balancer „Kompakt“</b> zum Hochziehen des Abgasschlauches.  Auszugslänge: 3000 mm, mit Arretierung Zugkraft: 6 - 8 kg Zugkraft: 8 - 10 kg Zugkraft: 10 - 14 kg  Auszugslänge: 2500mm, für Einsatzfahrzeuge Zugkraft: 6 - 8 kg	 04156 04158 04160  04126
	<b>Befestigungssatz für Balancer „Kompakt“</b> zur Montage am Saugwagen	04229
	<b>Schlauchhalter</b> einschließlich Kettenglied und Haken DN 75 DN 100 DN 125 DN 150 DN 200	04207 04210 04212 04215 04220

## Drehkonsolen

Vorgesehen nur für Saugwagen-Schlauch-Kombinationen, auch mit Balancer. Versionen mit hängendem Ausleger bis 8m sind auch für die leichten Schlauch-Absaugarme „New-Line“ (Art.-Nr. 40216 und 40316) bei Verwendung zusätzlicher, torsionsvermindernder Abspannungen\* geeignet. Keine Eignung für Rohrarme und 4m-Arme.

	Bezeichnung	Artikel
	<b>Drehkonsole für Saugschlitzkanal</b> aus 2mm oder 2,5mm Stahlblech, lackiert, mit Drehflansch, Gleitlager und Anschluss-hülse, Gesamthöhe ca. 1400 mm, Achsabstand der Befestigungs-konsole ca. 1200mm, RAL 5015. Für stehenden oder hängende Ausführung. für Saugschlitzkanal AS200 / AS300, Anschluss oben, DN 200 für Saugschlitzkanal AS200 / AS300, Anschluss unten, DN 200 für Saugschlitzkanal AS440, Anschluss oben oder unten, DN 300	 04920 04921 04930
	<b>Abspannung für hängende Ausführung</b> 3,0m Zugelement mit 2x Einschwenkeisen für 4m-Ausleger 4,0m Zugelement mit 2x Einschwenkeisen für 6m Ausleger 5,5m Zugelement mit 2x Einschwenkeisen für 8m Ausleger 7,5m + 4m Zugelement mit 3x Einschwenkeisen für 10m Ausleger	04964 04966 04968 04970
	<b>Abstützung für stehende Ausführung</b> aus 1x Einschwenkeisen, 1x Querriegel, Schraubensatz 2x 3m Druckelement für 4m langen Ausleger 2x 4m Druckelement für 6m langen Ausleger 2x 5,5m Druckelement für 8m langen Ausleger	04984 04986 04988

\* = Planung nur nach Vorgabe und Bepreisung von ecovent.



## Schlauchaufroller mit Feder- oder Motorantrieb



Die **ecovent-Schlauchaufroller**. Erfassen Sie ein oder zwei Arbeitsplätze von der Wand oder Decke mit dieser Einheit. Ob Pkw- oder Lkw-Absaugung, unsere Aufroller sind geeignet für Schlauchdurchmesser von 76 mm bis 150 mm und Schlauchlängen bis zu 15 m.

Auch dieses Produkt haben wir mit unseren Kunden entwickelt, um den aktuellen Markterfordernissen gerecht zu werden. Denn Sie sollen lange Freude an diesem hochwertigen, in Deutschland gefertigten Roller haben.

Um den Abgasschlauch zu schonen, ist der ecovent-Federschlauchaufroller FS mit einem integrierten, frei einstellbaren **Schlauchstopp** versehen. Der Schlauch wird beim Aufrollen gegen den Endanschlag so gar nicht belastet. Diese Lösung finden Sie nur bei uns.

Der Motorschlauchaufroller MS ist mit einem leistungsstarken 0,23 kW Motor ausgestattet. Auch hier können die beiden Endschalter stufenlos eingestellt werden. Eine Überlastsicherung sorgt für ein langes Motorleben.

### Die Highlights auf einen Blick:

- Stabiler, pulverbeschichteter Grundrahmen
- Ein Trommeldurchmesser für alle Schläuche = flexible Bestückung möglich
- Universelle Befestigungsmöglichkeit an Wand oder Decke
- Montagesätze zur Befestigung am Binder oder Stütze
- Integrierte Schlauchführung über Schräghaltebügel
- Durchflussachse 150 mm (optional 200 mm möglich)
- Umfangreiches Steuerungszubehör
- Schnellspannkupplung für Rohr- oder Ventilator-Direktanbau






### Technische Daten (ohne Schlauch):

Typ	Länge [mm]	Masse [kg]	Höhe [mm]	Breite [mm]	Kapazität [m] bei Nennweite				
					75	100	125	150	200*
FS 680	850	42	760	630	12,20	9,90	8,40	7,30	-
FS 880	1050	45	760	630	16,40	13,40	11,50	10,10	-
FS 1080	1250	48	760	630	20,50	16,90	14,60	13,00	-
MS 880	1050	39	760 / 810*	630	16,40	13,40	11,50	10,10	8,20
MS 1080	1250	42	760 / 810*	630	20,50	16,90	14,60	13,00	10,70
MS 1280	1450	45	760 / 810*	630	-	-	-	15,90	13,20
MS 1480	1650	48	810*	630	-	-	-	-	15,70

Die Kapazität des Schlauchaufrollers bezieht sich auf die reine Trommel zzgl. Schlauch für den innenliegenden Anschluss, und je nach Kundenwunsch eine frei hängende Zusatzlänge. Die Nutzlänge des Schlauches ist geringfügig vermindert.

\* = Beim Schlauch-Ø von 200mm muss der Typ MS-xxx-200 verwendet werden, der eine größere Bockhöhe und 200 mm Durchflussachse hat.

## Schlauchaufroller

	Bezeichnung	Artikel
	<p><b>Federschlauchaufroller ecovent Typ FS,</b> bestehend aus solider Schlauchtrommel, pulverbeschichtet RAL 5015, Schlauchführung mit Befestigungsbügel, Durchflussachse DN 150, Stahlkonstruktion, integrierter, frei einstellbarer Schlauchstopper, Hochleistungsfederpaket Typ FS 680, Trommellänge: 680 mm Typ FS 880, Trommellänge: 880 mm Typ FS 1080, Trommellänge: 1080 mm</p>	<p>05417 05419 05421</p>
	<p><b>Motorschlauchaufroller ecovent Typ MS,</b> bestehend aus solider Schlauchtrommel, pulverbeschichtet RAL 5015, Schlauchführung mit Befestigungsbügel, Durchflussachse DN 150, Stahlkonstruktion, Antriebsmotor 225 W, 230 V, einstellbare Endschalter, Überlastschutz Typ MS 880, Trommellänge: 880 mm Typ MS 1080, Trommellänge: 1080 mm Typ MS 1280, Trommellänge: 1280 mm</p>	<p>05429 05431 05433</p>
	<p><b>Zubehör für Schlauchaufroller FS, Ventilatoransteuerung</b> Schalttafel* mit Drehschalter I/O. Steuergerät für Zentralventilator, einschl. Motorschutzschalter, Schaltschütz, Betriebs-/Störleuchte, Rep.-/Hauptschalter. Beliebig viele Schaltstellen.</p>	<p>15875 05796</p>
	<p><b>Zubehör für Schlauchaufroller MS</b> Wandschalter*, 3-Loch-Gehäuse, mit Taster AUF/AB und Drehschalter I/O Hängetastschalter*, 3-Loch-Geh., mit Taster AUF/AB und Drehschalter I/O Funkfernsteuerung* in Industriequalität, 3-Kanal-Ausführung, mit 3-Tasten-Handsender AUF/AB und I/O. Steuergerät für Zentralventilator, einschl. Motorschutzschalter, Schaltschütz, Betriebs-/Störleuchte, Rep.-/Hauptschalter. Beliebig viele Schaltstellen.</p>	<p>05845 05853 15881 05796</p>
	<p><b>Schnellspannring DN 160</b> zum Direktanbau der Ventilatoren VG 100 bis VG 160 und VB 100-R an den Schlauchaufroller</p>	<p>18766</p>

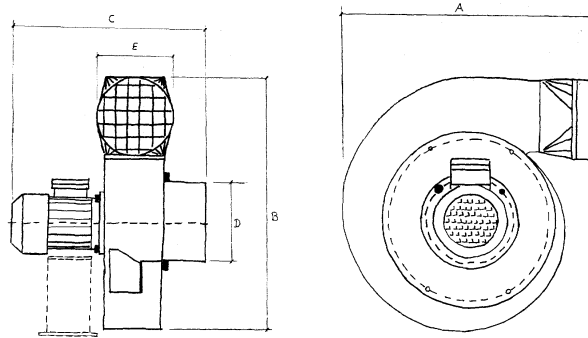
\* nur mit Steuergerät verwendbar.

# Radialventilator VB in Industriequalität

## Radialventilator VB 075 bis VB 1000



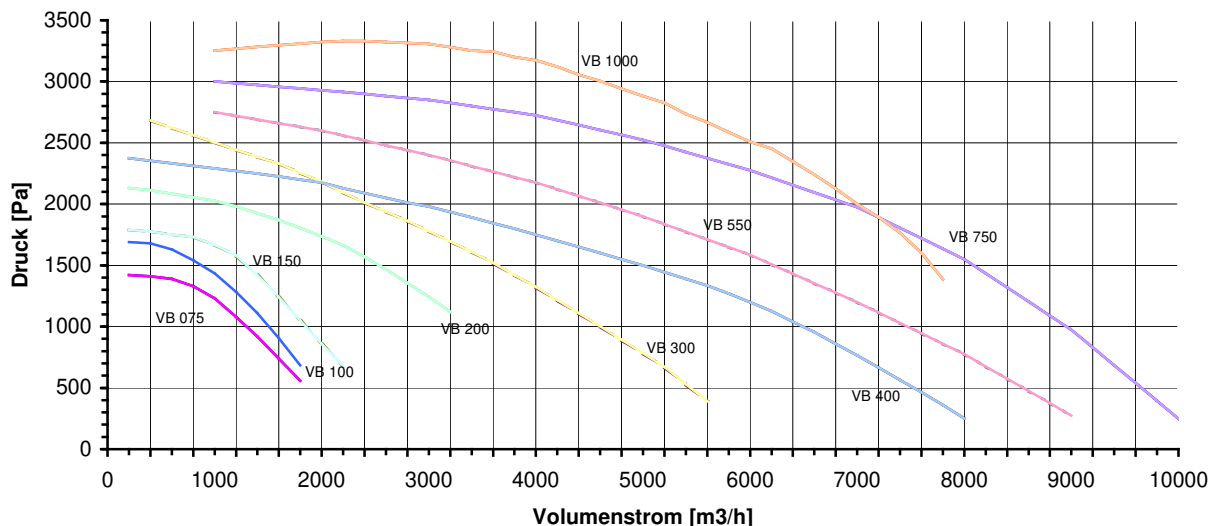
Die Radialventilatoren der Serie VB sind für Abgasabsauganlagen bestens geeignet. Durch das selbstreinigende Laufrad mit rückwärtsgekrümmten Schaufeln werden auch nach Jahren hohe Wirkungsgrade von bis zu 75 % erreicht. Die Konstruktion besteht aus speziallackiertem Stahlblech, das Laufrad aus nicht funkenreißendem, geschweißtem Aluminium. Ein langlebiger Industrie-Drehstrommotor treibt das direkt angeflanschte Laufrad an. Schutzart: IP54. Einsatztemperatur bis 100°C. Rechtsgehäuse mit Standardstellung RD90.



### Technische Daten (Maße in mm) und Leistungskurven

Typ	Motor	P [kW]	I [A]	m [kg]	Saug-Ø	A	B	C	D	E	LwA [dB(A)]*
VB 075	400 V	0,55	1,33	24	160	480	460	405	162	160	76
VB 100	400 V	0,75	1,64	25	160	480	460	425	162	160	80
VB 150	400 V	1,10	2,31	27	160	550	500	450	162	200	82
VB 200	400 V	1,50	3,06	31	200	570	550	475	202	200	84
VB 300	400 V	2,20	4,30	36	200	600	600	500	202	200	86
VB 400	400 V	3,00	5,70	41	250	650	650	590	252	250	86
VB 550	400 V	4,00	7,44	48	250	650	650	610	252	250	88
VB 750	400 V	5,50	10,1	57	315	680	680	640	317	315	90
VB 1000	400 V	7,50	13,5	71	315	720	720	675	317	315	91

\* =Der entsprechende Schalldruckpegel Lp ist bei eingebautem Ventilator und 4m Abstand um ca. 10-15 dB geringer.

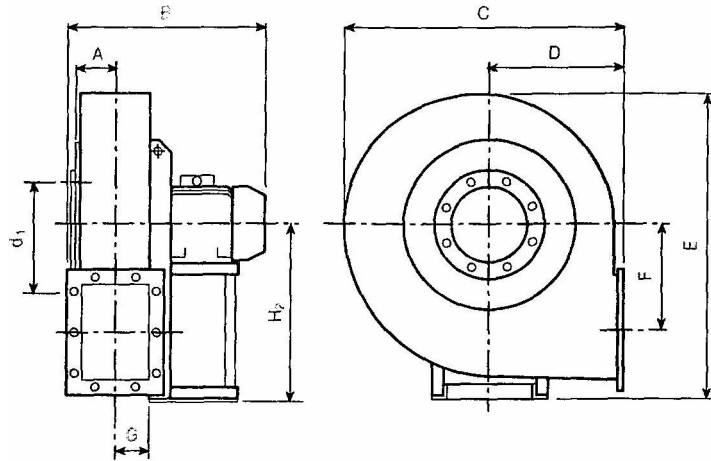


## Hochtemperaturventilatoren



### Radialventilator VB 100-H3 bis VB 750-H3

Die Radialventilatoren der Serie VB xxx-H3 sind ausgelegt für Medientemperaturen von bis zu 300°C. Die Konstruktion besteht aus speziallackiertem Stahlblech und einem hocheffizienten Laufrad mit rückwärts gekrümmten Schaufeln. Der Betrieb an Frequenzumrichtern ist problemlos möglich. Farbe blau oder schwarz.

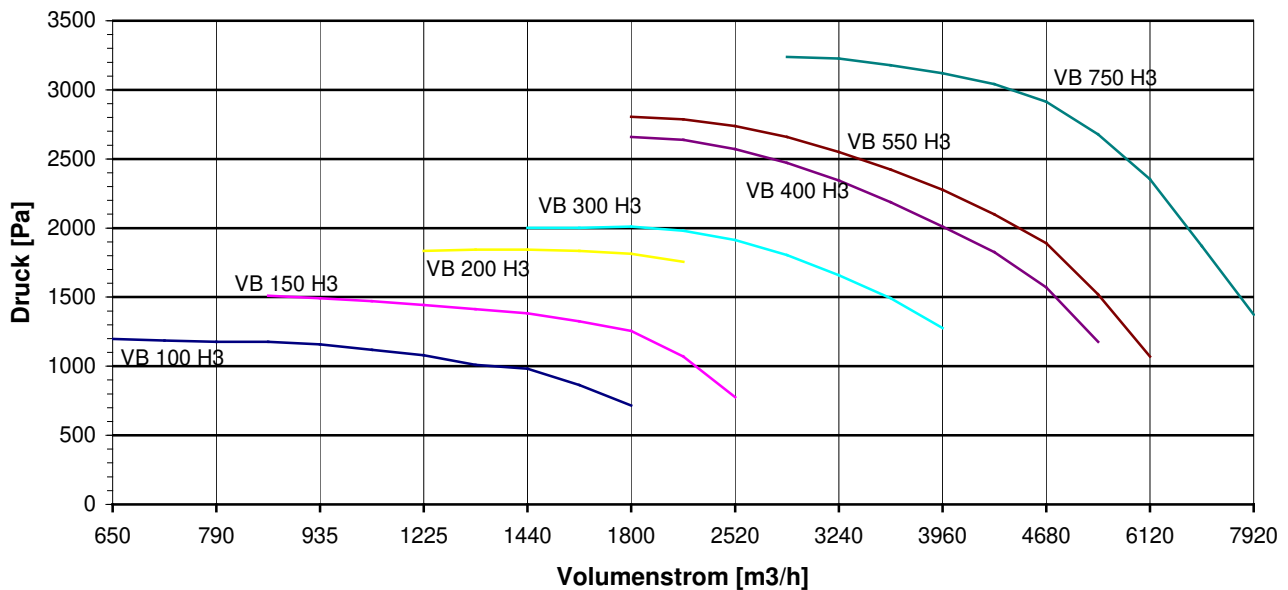


### Technische Daten (Maße in mm) und Leistungskurven

Typ	Motor	P [kW]	I [A]	kg	Saug-Ø	A	B	C	D	E	Lp [dB(A)]*
VB 100-H3	80 A2	0,75	1,75	35	200	95	438	505	200	606	61
VB 150-H3	80 B2	1,1	2,5	42	224	105	458	557	225	656	65
VB 200-H3	90 S2	1,5	3,5	66	250	115	530	630	255	738	63
VB 300-H3	90 L2	2,2	5,2	70	250	115	530	630	255	738	68
VB 400-H3	100 L2	3,0	6,4	85	280	127	585	685	285	811	70
VB 550-H3	112 M2	4,0	8,2	93	280	127	606	685	285	811	71
VB 750-H3	132 SA2	5,5	11,3	115	315	141	673	765	320	914	74

Bitte beachten Sie noch zusätzlichen Platzbedarf für den druckseitigen Übergangsstutzen.

\* = Schalldruckpegel im Abstand von 2,00m und angeschlossener Rohrleitung.





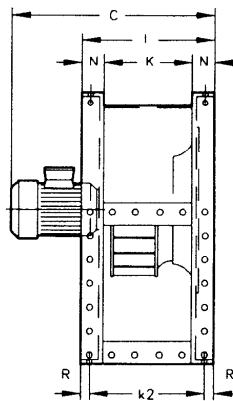
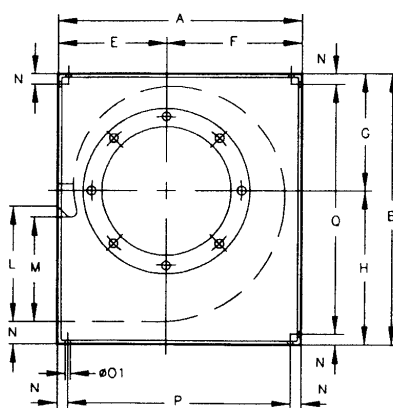
### Radialventilator VB 1000-H3S und VB 1500-H3S

Die Radialventilatoren der Serie VB xxx-H3S können Luftmengen mit Temperaturen von bis zu 300 °C Dauertemperatur fördern.

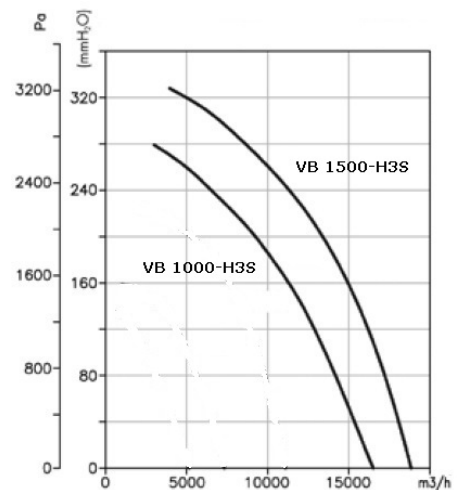
Die Konstruktion besteht aus speziallackiertem Stahlblech und einem hocheffizienten Laufrad mit rückwärtsgekrümmten Schaufeln. So können Wirkungsgrade von nahezu 80% erreicht werden. Ein außenliegendes Kühlflügelrad auf der Motorwelle sorgt für zuverlässigen Dauerbetrieb im Hochtemperaturbereich.

Auf Wunsch wird dieser Ventilator mit einem polumschaltbaren Motor ausgestattet (Drehzahl: 1500/3000 min<sup>-1</sup>). Der Betrieb an Frequenzumrichtern ist problemlos möglich.

### Maßblatt



### Leistungskurven






### Technische Daten (Maße in mm)

Typ	Motor	P [kW]	I [A]	kg	Saug-Ø	A	B	C	I	M	Lp [dB(A)]*
VB 1000-H3S	132 SB 2	7,5	13,2	140	450	765	880	845	445	404	87
VB 1500-H3S	160 MA	11,0	20,0	191	500	832	970	961	490	445	89

\* = Schalldruckpegel im Abstand von 1,50m.

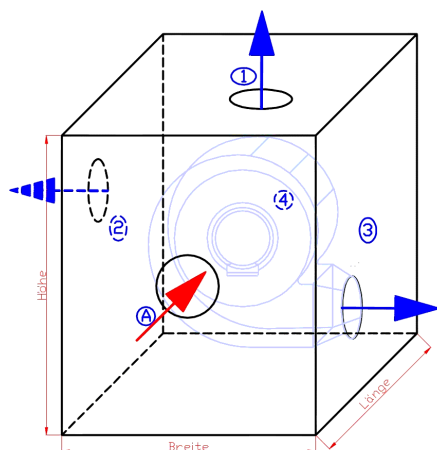
## Ventilatoren und Zubehör

	Bezeichnung	Artikel
	<p><b>Radialventilator aus Stahlblech</b>  einseitig saugend, direkt getrieben, Flügelrad statisch und dynamisch ausgewuchtet, mit direkt gekoppeltem Drehstrommotor (IP 54), einschl. Saug- und Druckstutzen, mit Befestigungsfuß (bei VB 075 und VB 100 ist die wahlweise Lieferung mit Fuß oder mit Schnellspannflansch möglich).</p> <p><b>VB 075</b>, 0,55kW, 400V, max. Pressung: 1420 Pa,  max. Volumenstrom: 1900 m<sup>3</sup>/h, Druckstutzen 160</p> <p><b>VB 100</b>, 0,75kW, 400V, max. Pressung: 1680 Pa,  max. Volumenstrom: 2100 m<sup>3</sup>/h, Druckstutzen 160</p> <p><b>VB 150</b>; 1,1 kW, 400V, max. Pressung: 1900 Pa,  max. Volumenstrom: 2900 m<sup>3</sup>/h, Druckstutzen DN 200</p> <p><b>VB 200</b>; 1,5 kW; 400V, max. Pressung: 2150 Pa,  max. Volumenstrom: 3500 m<sup>3</sup>/h, Druckstutzen DN 200</p> <p><b>VB 300</b>; 2,2 kW; 400V, max. Pressung: 2650 Pa,  max. Volumenstrom: 5500 m<sup>3</sup>/h, Druckstutzen DN 200</p> <p><b>VB 400</b>; 3,0 kW; 400V, max. Pressung: 2420 Pa,  max. Volumenstrom: 6000 m<sup>3</sup>/h, Druckstutzen DN 250</p> <p><b>VB 550</b>; 4,0 kW; 400V, max. Pressung: 2800 Pa,  max. Volumenstrom: 6800 m<sup>3</sup>/h, Druckstutzen DN 250</p> <p><b>VB 750</b>; 5,5 kW; 400V, max. Pressung: 2950 Pa,  max. Volumenstrom: 9000 m<sup>3</sup>/h, Druckstutzen DN 315</p> <p><b>VB 1000</b>; 7,5 kW; 400V, max. Pressung: 2700 Pa,  max. Volumenstrom: 9000 m<sup>3</sup>/h, Druckstutzen DN 315</p>	<p>15305</p> <p>15307</p> <p>15311</p> <p>15315</p> <p>15322</p> <p>15330</p> <p>15340</p> <p>15355</p> <p>15375</p>
	<p><b>Wandkonsole</b>  verzinkt, 1 Satz = 2 Stück  für Ventilatoren bis 3 kW, L = 500 mm  für Ventilatoren ab 4 kW und Ventilatoren in  Schalldämm- und Wetterhaube</p>	<p>15802</p> <p>15803</p>
	<p><b>Ventilatorconsole</b>  für Ventilatormontage auf dem Saugschlitzkanal  AS 200/290/300</p>	<p>15804</p>
	<p><b>Schwingmetallsatz</b>  bestehend aus 4x Schwingmetall mit Scheiben und Muttern  Größe I bis 3 kW  Größe II ab 4 kW</p>	<p>15808</p> <p>15809</p>
	<p><b>Gummimanschette</b>  mit Befestigungsschellen, zur optimalen Schwingungsisolierung des Ventilators</p> <p>DN 125  DN 160  DN 200  DN 250  DN 315</p>	<p>15812</p> <p>15816</p> <p>15820</p> <p>15825</p> <p>15831</p>

	Bezeichnung	Artikel
	<b>Stern-Dreieck-Schalter</b> für Ventilatoren ab 5,5 kW, senkt die Netzbelastung in der Anlaufphase	15884
	<b>Reparatur - Notschalter</b> allpolige Abschaltung Schaltleistung bis 4,0 kW Schaltleistung bis 7,5 kW	15888 15889
	<b>Schalldämmhaube für ecovent-Standardventilator</b> aus verzinktem Stahlblech, 40 mm schalldämmender Noppenschäum, Schallminderung ca. 15 dB(A), Wartungstür, Inkl. Einbau des Ventilators. Nur in Verbindung mit Art.-Nr.: 15945 (Kühlluftzuf. für den Ventilatormotor). 650 x 650 x 765 mm, 35 kg, für Ventilatoren VB 075, VB 100 und VB 150 725 x 725 x 790 mm, 39 kg, für Ventilatoren VB 200 und VB 300 900 x 900 x 895 mm, 47 kg, für Ventilator VB 400 und VB 550 1000 x 1000 x 1045 mm, 58 kg, für Ventilatoren VB 750 und VB 1000	15891 15892 15893 15898
	<b>Schalldämmhaube für HT-Ventilatoren VB xxx-H3 und VB 1000-H3S</b> aus verzinktem Stahlblech, 40 mm schalldämmender Mineralwolle, Schallminderung ca. 15 dB(A), Wartungstür, Inkl. Einbau des Ventilators. Nur in Verbindung mit Art.-Nr.: 15946 (Kühlventilator mit Luftzuführung). 850 x 850 x 970 mm, 49 kg, für HT Ventilator VB 100-H3 und VB 150-H3 1000 x 1000 x 1045 mm, 58 kg, für HT-Vent. VB 200-H3 bis VB 550-H3* 1100 x 1100 x 1145 mm, 65 kg, für HT-Ventilator VB 1000-H3S 1100 x 1100 x 1245 mm, 66 kg, für HT-Ventilator VB 750-H3	D2132 D2135 D2138 D2139
	<b>Zubehör für Schalldämmhauben</b> Kühlluftzuführung für den Ventilatormotor Aufpreis für verstärkte Wandkonsole (erforderlich bei SD-Haube) Aufpreis für wetterfeste Ausführung Standfüße für SD-Haube für Dachaufstellung, 1 Satz = 4 Stück Kühlventilator mit schalldämmter Luftzuführung	15945 15806 15942 15943 15946

\* = genaue Abmessungen für den VB 550-H3 nach Rücksprache.

## Ausblasstellungen der Schalldämmhaube



### Ausblasstellungen:

Bei vorderseitig dargestellter Ansaugöffnung (A) ergeben sich folgende Varianten:

Ausblasseite	Servicetür 1. Möglichkeit	Servicetür 2. Möglichkeit
(1)	(2)	(3)
(2)	(3)	-
(3)	(2)	-

Servicetürmontage auf Seite (4) ist immer möglich.

**Mehr Infos für reine Atemluft ->**

Warten Sie nicht länger, sondern besuchen Sie für ausführliche Informationen unsere Homepage. Unter <http://www.ecovent.de> finden Sie viele weitere Produkte und Informationen zur Anlagenplanung.

Jede Art der Produktdarstellung kann jedoch nicht so informativ sein, wie ein persönliches Gespräch. Ihr Fachhändler ist gerne bereit, Ihnen ein maßgeschneidertes Angebot zu erstellen. Sprechen Sie ihn an!

**Produktportfolio**

Als dynamischer Hersteller bieten wir ein umfangreiches Lieferprogramm für Kfz-Werkstätten, Feuerwehren, Schulen, Hochschulen und die Industrie. Auch Werkstätten für Schienen- und Militärfahrzeuge gehören zu unseren Kunden.

Abgas- und Schweißrauchabsauganlagen aus dem Hause ecovent sind ergonomisch, wirtschaftlich und langlebig.



Diese Broschüre stellt kein verbindliches Angebot für Einkäufer und öffentliche Auftraggeber dar. Alle Preise gelten pro Einheit, Meter oder Stück. Sie verstehen sich ab Lager ecovent in 32312 Lübbecke ausschließlich Fracht, Verpackung, Versicherung, Montage und Mehrwertsteuer. Bei einigen Tabellen ist oben die Art.-Nr. und unten der Betrag in Euro aufgeführt. Vorherige Preislisten verlieren ihre Gültigkeit. Es gelten unsere Verkaufs- und Lieferbedingungen. Technische Änderungen vorbehalten.



<p>Ihr Fachhändler:</p>	<p>ecovent GmbH &amp; Co. KG          Bacmeisterstraße 18          32312 Lübbecke          Deutschland</p> <p>Tel.: (49) 05741 3016-0          Fax: (49) 05741 3016-16  <a href="mailto:team@ecovent.de">team@ecovent.de</a></p>
-------------------------	--