

## ecovent-Hochtemperaturventilator



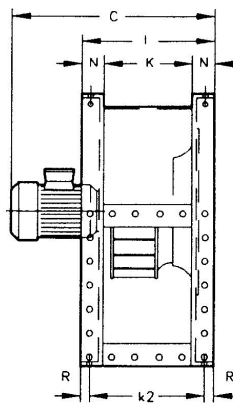
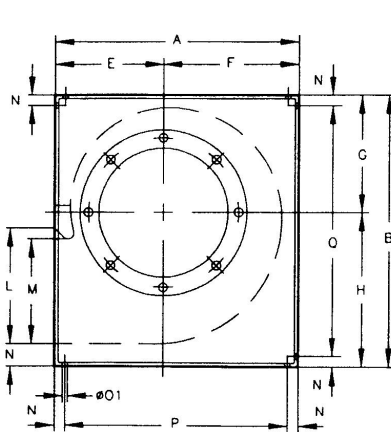
### Radialventilator VB 300-H bis VB 1500-H

Die Radialventilatoren der Serie VB xxx-H können Luftmengen bis zu 400 °C/2h oder 300 °C Dauertemperatur fördern.

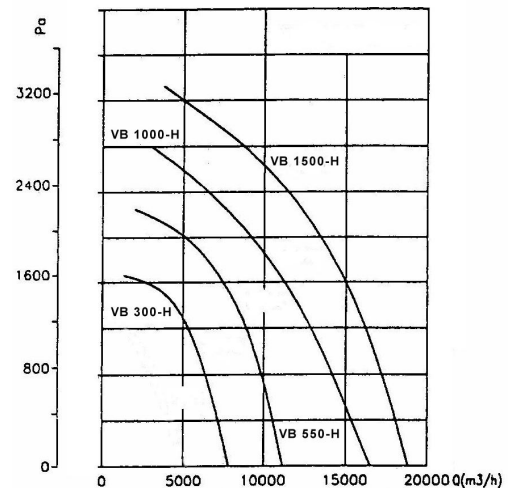
Die Konstruktion besteht aus speziallackiertem Stahlblech und einem hocheffizienten Laufrad mit rückwärts-gekrümmten Schaufeln. So können Wirkungsgrade von nahezu 80% erreicht werden. Ein außenliegendes Kühlflügelrad auf der Motorwelle sorgt für zuverlässigen Dauerbetrieb im Hochtemperaturbereich.

Auf Wunsch wird dieser Ventilator mit einem polumschaltbaren Motor ausgestattet (Drehzahl: 1500/3000 min<sup>-1</sup>).

### Maßblatt



### Leistungskurven



### Abmessungen [mm] und Gewichte

Typ	Motor	P [kW]	I [A]	kg	Saug-Ø	A	B	C	I	M
VB 300-H	90 L	2,2	4,6	47	355	600	696	583	350	310
VB 550-H	112 M 2	4,0	7,7	94	400	673	790	765	395	358
VB 1000-H	132 SB 2	7,5	13,2	140	450	765	880	845	445	404
VB 1500-H	160 MA	11,0	20,0	191	500	832	970	961	490	445